






# **Sieciowa stacja wewnętrzna**

**Instrukcja instalacji**

## Konwencje symboli

Symbole, które można znaleźć w tym dokumencie, są zdefiniowane w następujący sposób.

Symbol	Opis
 <b>Niebezpieczeństwo</b>	Wskazuje na niebezpieczną sytuację, która, jeśli się jej nie uniknie, spowoduje lub może spowodować śmierć lub poważne obrażenia.
 <b>Ostrzeżenie</b>	Wskazuje potencjalnie niebezpieczną sytuację, która, jeśli się jej nie uniknie, może spowodować uszkodzenie sprzętu, utratę danych, pogorszenie wydajności lub nieoczekiwane wyniki.
 <b>Uwaga</b>	Zawiera dodatkowe informacje, mające na celu podkreślić lub uzupełnić ważne punkty głównego tekstu.

## Spis treści

1	Informacje o instrukcji .....	1
2	Wygląd .....	2
3	Typowe zastosowanie .....	4
4	Opis okablowania .....	5
5	Instalacja .....	6
5.1	Opis akcesoriów instalacyjnych .....	6
5.2	Montaż naścienny .....	6

# 1 Informacje o instrukcji

Pobierz instrukcję obsługi i związane z nią oprogramowanie z oficjalnej strony internetowej ([http:// www.hikvision.com](http://www.hikvision.com)).

Produkt	Model
Sieciowa stacja wewnętrzna	DS-KH8350-WTE1,DS-KH8350-TE1

Zeskanuj kod QR, aby uzyskać szczegółowe informacje na temat konfiguracji.

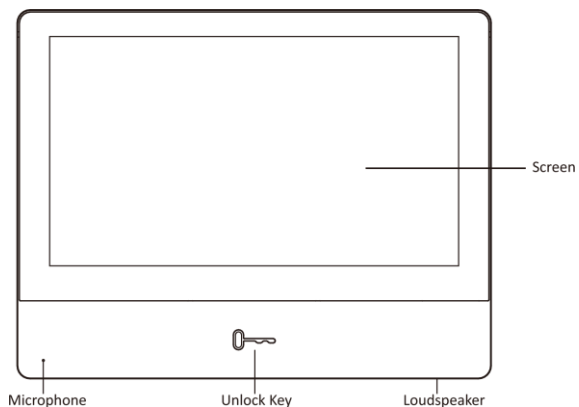


Zeskanuj kod QR, aby uzyskać szczegółowe informacje na temat instrukcji obsługi.



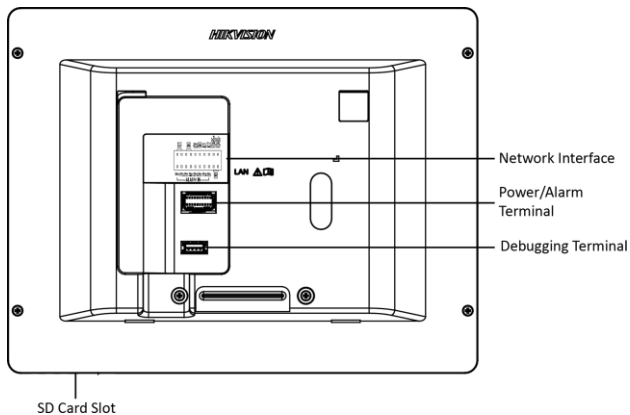
## 2 Wygląd

### Przedni panel



Rysunek 2-1 Przedni panel

### Tyłny panel



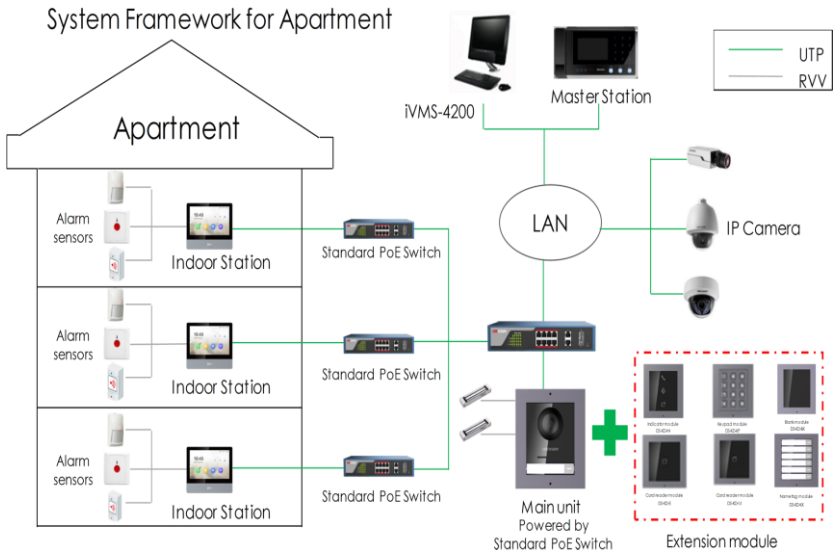
Rysunek 2-2 Tyłny panel



**Uwaga**

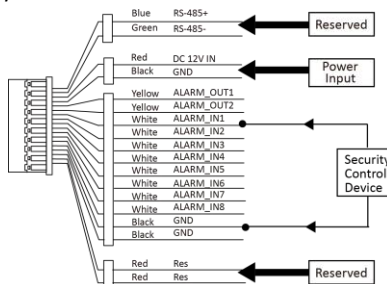
- Klawisz Odblokuj jest aktywny tylko wtedy, gdy stacja wewnętrzna rozmawia ze stacją bramową lub otwiera podgląd na żywo stacji bramowej.
  - Nie możesz użyć terminalu do debugowania.
-

### 3 Typowe zastosowanie



## 4 Opis okablowania

W terminalu na tylnym panelu stacji wewnętrznej znajduje się 20 pinów: 2 piny RS-485, 2 piny zasilania, 2 piny GND, 2 piny wyjścia alarmowego, 8 pinów wejścia alarmu i 4 zarezerwowane piny.



Rysunek 4-1 Opis okablowania (Urządzenie wejścia alarmowego)

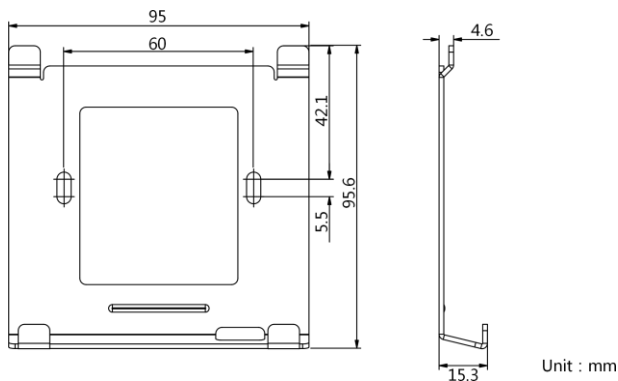


## 5 Instalacja

Możliwy montaż naścienny. Istnieją dwie możliwości instalacji.

### 5.1 Opis akcesoriów instalacyjnych

Płytkę do montażu ściennego jest wymagana podczas instalacji stacji wewnętrznej na ścianie. Wymiar płytki do montażu ściennego pokazano poniżej.



Rysunek 5-1 Płyta do montażu na ścianie

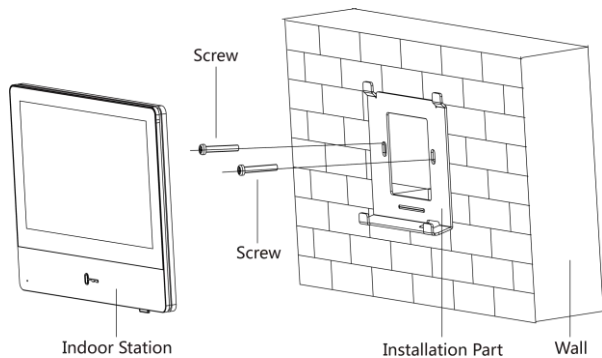
### 5.2 Montaż naścienny

Zanim zaczniesz:

- Upewnij się, że urządzenie w opakowaniu jest w dobrym stanie, a wszystkie części zestawu są dołączone.
- Zasilanie obsługiwane przez stację wewnętrzną wynosi 12 VDC. Upewnij się, że zasilacz pasuje do stacji wewnętrznej.
- Upewnij się, że wszystkie powiązane urządzenia są wyłączone podczas instalacji.
- Sprawdź specyfikację produktu dla środowiska instalacji.

### Kroki:

1. Przymocuj płytę montażową do ściany za pomocą 2 dostarczonych śrub.
2. Umieść stację wewnętrzną na uchwycie ściennej płyty montażowej.



**Rysunek 5-2 Instalacja płyty**

